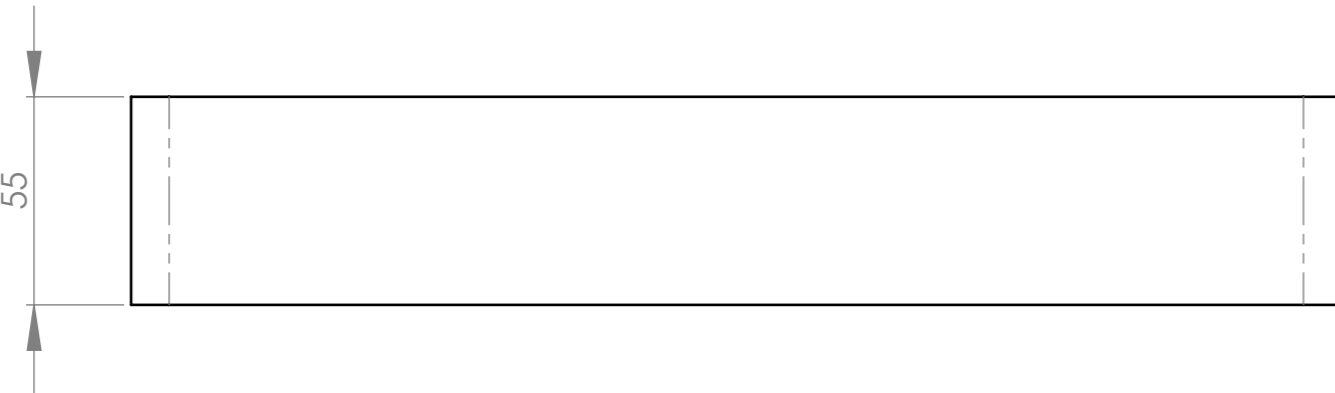


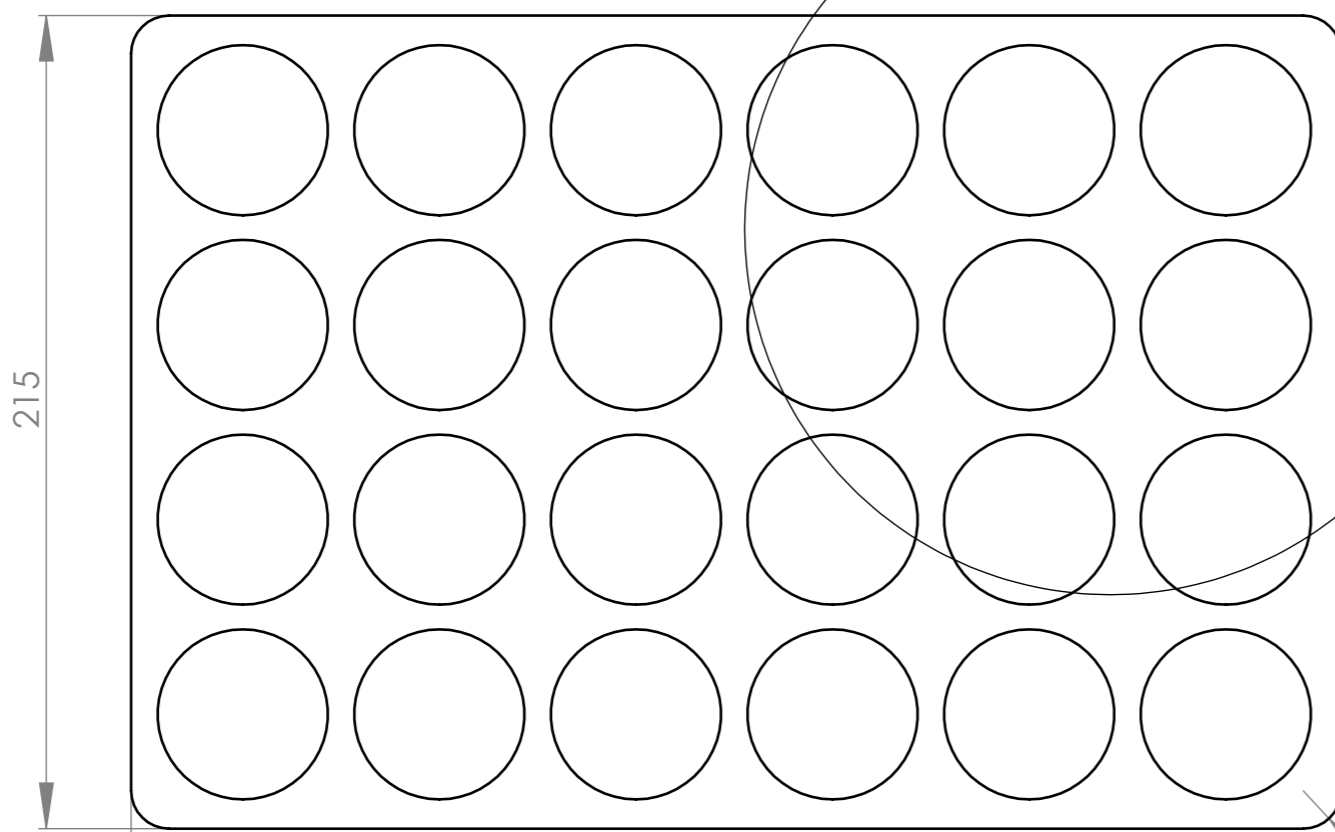
55



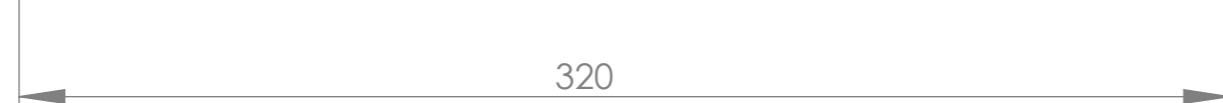
30,3



215

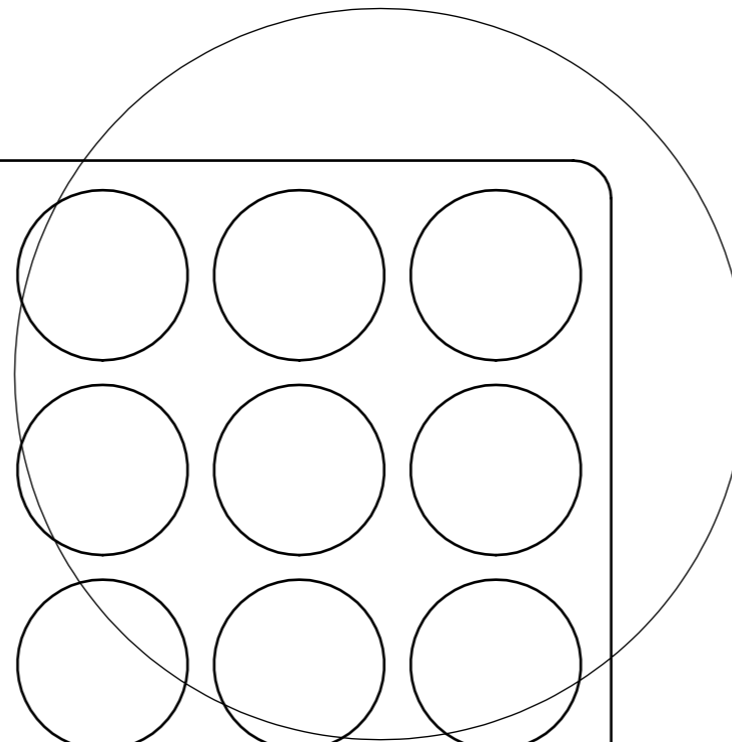


320

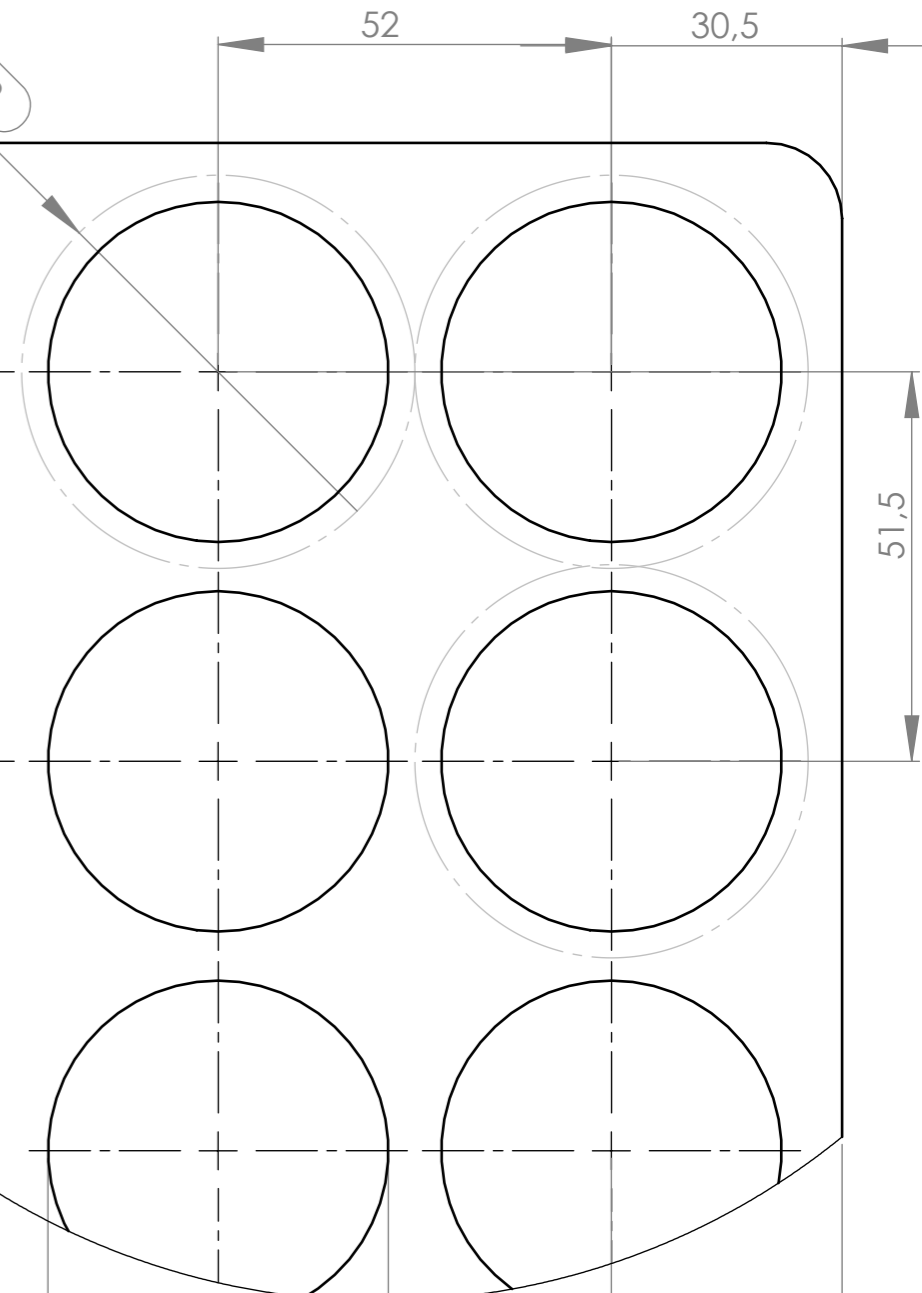


R10

A

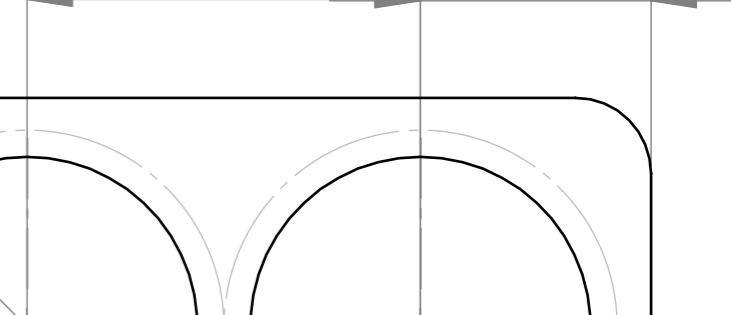


Ø 52



52

30,5



51,5



Ø 45

30,5



A

Änderung	Datum	Name	Gepr.	Frg.-Status

(Teilevolumen)	2,2 l	(Raumgewicht)	RG 20	(Gewicht)	44 g
(Zul. Abw.)		(Oberfläche)		(Maßstab)	1:2
				(SAP-Nr.)	50001838
				(Projekt-Nr.)	PT-12888
				(Werkstoff)	EPS
				(Benennung)	Lochpalette Typ F
					24 Löcher Ø 45, Tiefe 40 mm, Grenzdurchmesser Ø 52 mm
				(Zeichnungsnummer)	060316_RRS_Lochpalette Typ F-50001838
					A3
					Blätter
Urspr.		Ers. für:	Storopack	Ers. durch:	Storopack

