

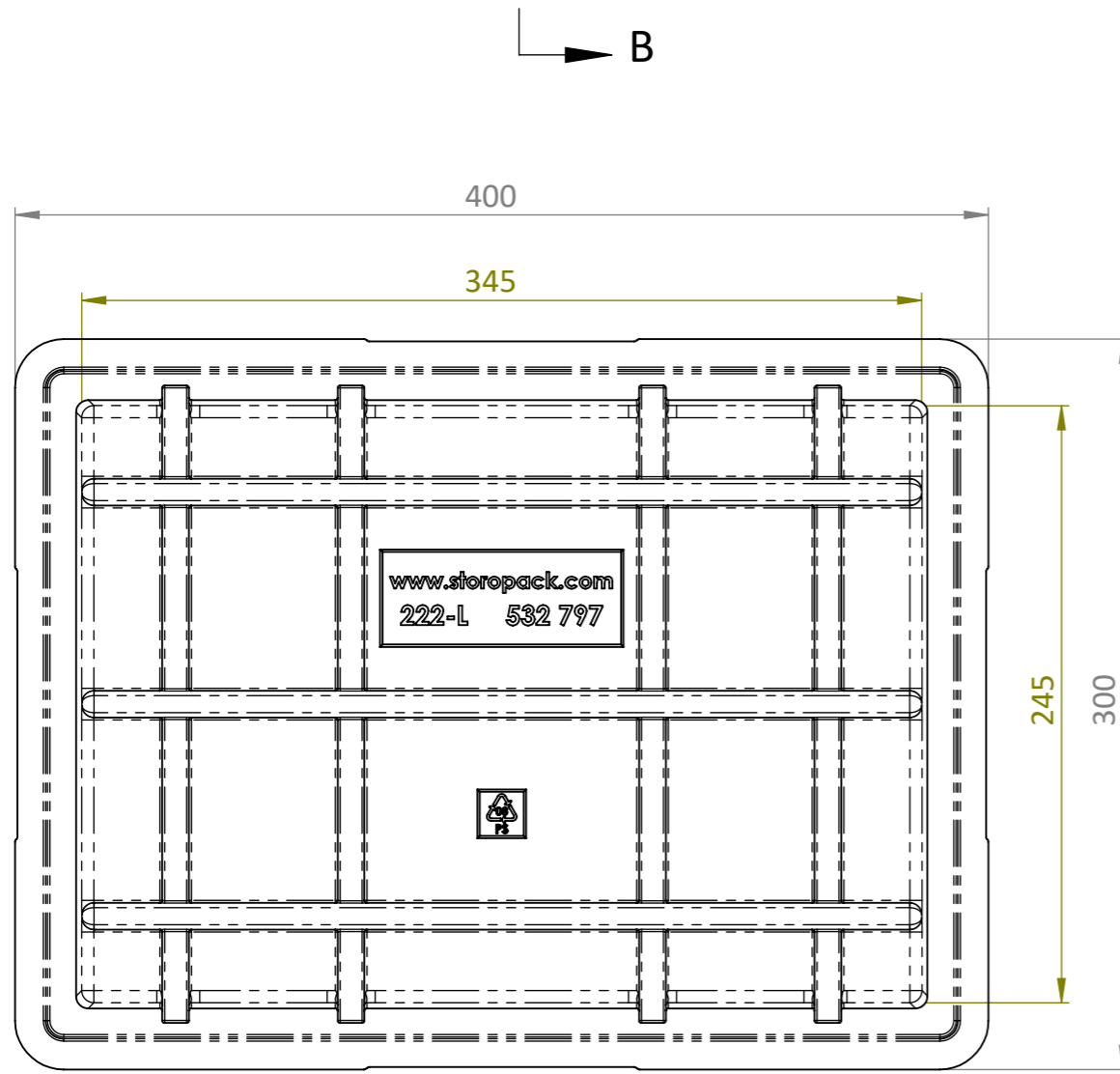
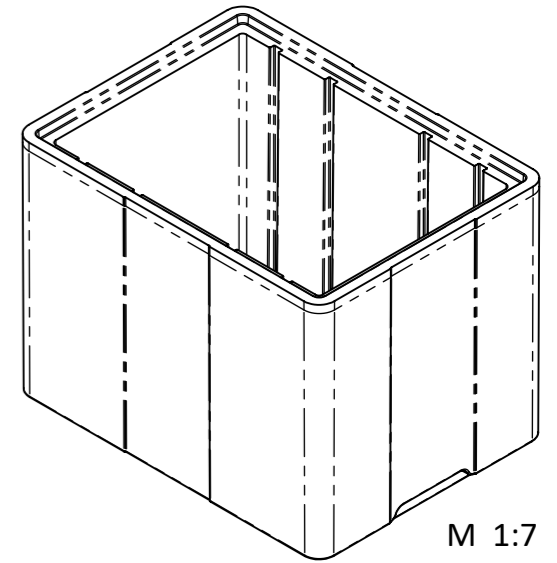
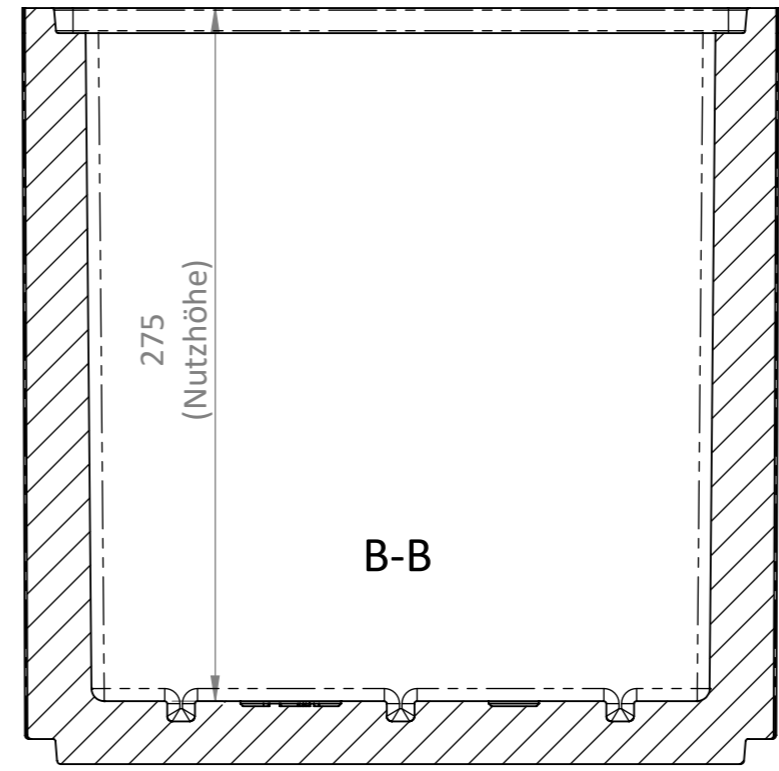
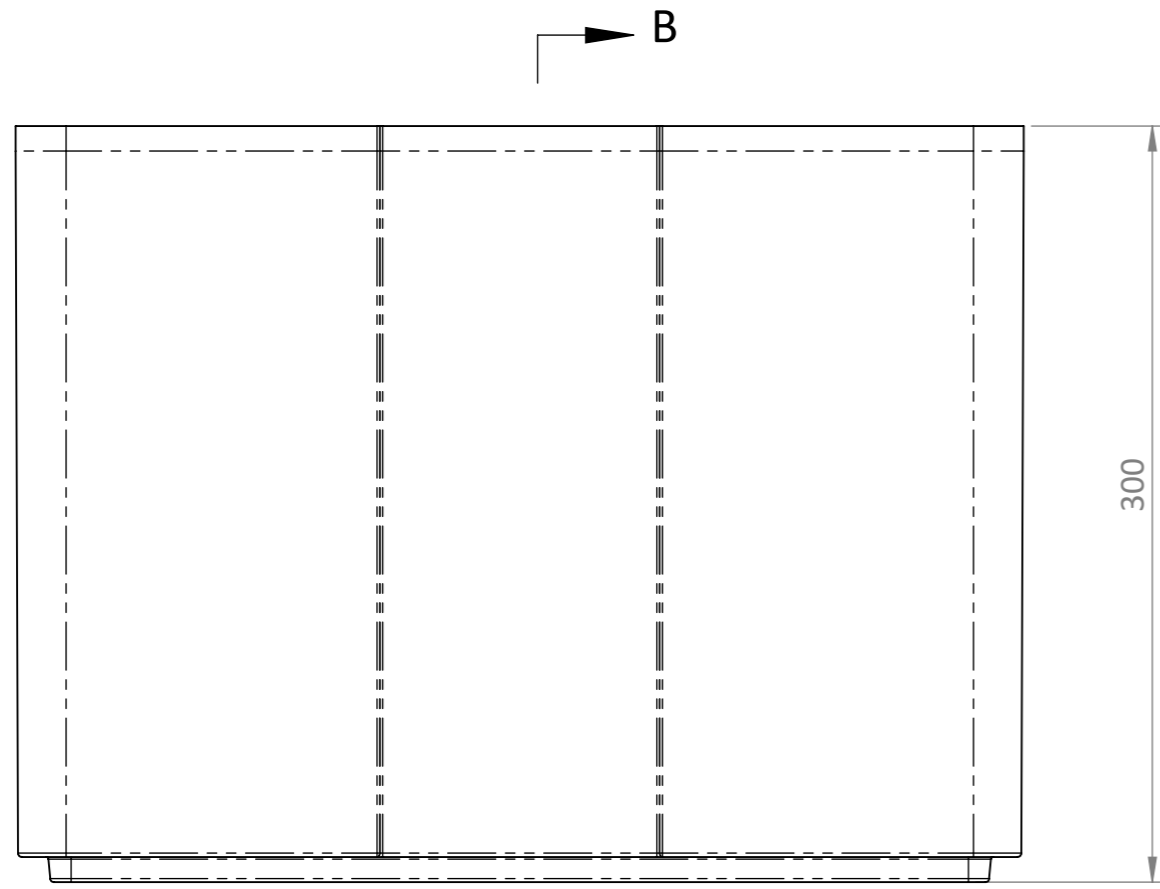
		Hauben- (H)/ Kernseite (K)	JA	NEIN
Herstellerzeichen	Storopack Logo			
Produktionsdatum	Datumsuhr			
Material und Recycling	Recyclingzeichen PS06		X	
SAP-Nummer	533 085		X	
Kundenteilenummer				X
Kundenlogo				X
Spezielles	Wechselbare Klischeeplatte		X	

Haube: 0w 528949
Kern: 0w 533085 -K

Nr.	Datum	Name	Beschreibung
W3	09.11.2020	U. Bauer	Glas und Gabel entfernt, SAP-Nr. neu
		(Volumen) 3.19 l	(Raumgewicht) RG 25 (Gewicht) 79.72 g
(Zul. Abw.)	(Zul. Abw.)	(Maßstab) M 1:3	(SAP-Nr.) 533 085 (Projekt-Nr.) 2020-03972
DIN 2768-1 Toleranzklasse C		Gewicht / Dichte +/- 10%	(Werkstoff) EPS (Änderungsstand) W3
	Datum	Name	(Beschreibung)
Bearb.	20.10.2017	U. Bauer	Deckel neutral Lid
Gepr.	20.10.2017	SQ / D	
Norm			
		(Teilenummer)	(Blattformat)
		201109_01196_E-Shop EPS box - Big - Lid_neutral_W3	A3
		Blatt 2 / 5	
Urspr.	2017	Ers. für: Storopack	Ers. durch: Storopack



G:\11_Archiv\02 Fremddaten\2017\EUROpack_vorher CoolBox\2016-01196 E-Shop Big Box\201109 Boxen Klischees innen_W2_Deckel neutral_W3_BG4\Standardprogramm_222-L_221-M_220-S_BG4



		Hauben- (H)/ Kernseite (K)	JA	NEIN
Herstellerzeichen	Storopack Logo			
Produktionsdatum	Datumsuhr			
Material und Recycling	Recyclingzeichen PS06	K	X	
SAP-Nummer	532 797	K	X	
Kundenteilenummer	222-L	K	X	
Kundenlogo				
Spezielles	www.storopack.com	K	X	

Haube: 0w 528950
Kern: 0w 532797 -K

Nr.	Datum	Name	Beschreibung
W1	28.10.2020	U. Bauer	Internetadresse + 222-L + SAP-Nr. innen
W2	09.11.2020	U. Bauer	Innen mit R5 verrundet, RG wird 25

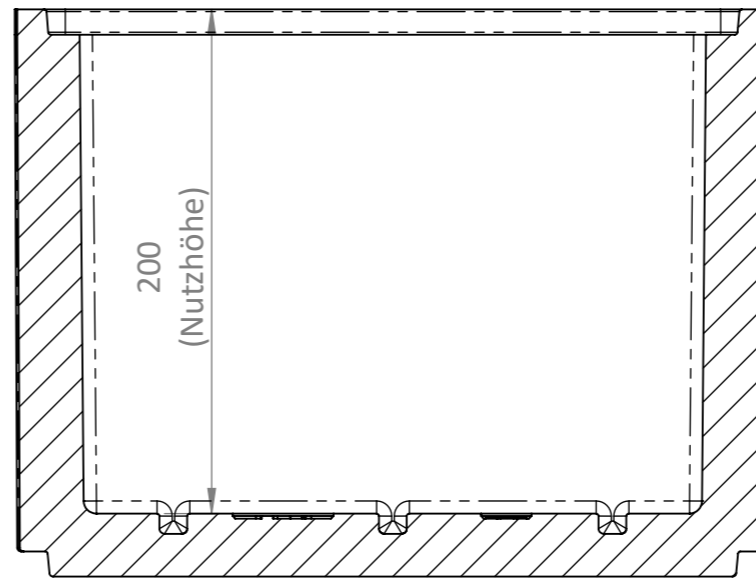
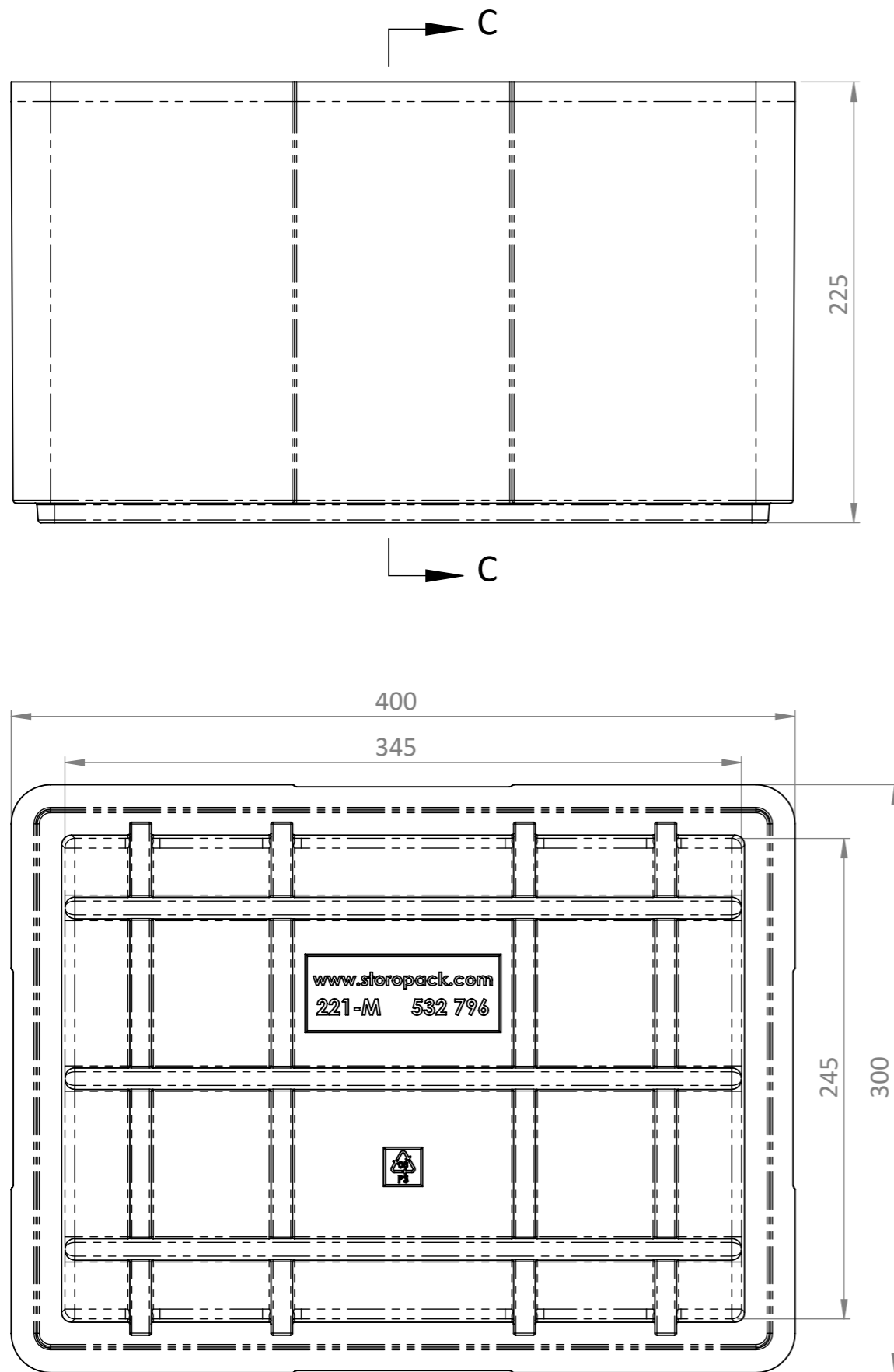
 (Zul. Abw.) DIN 2768-1 Toleranzklasse C	(Volumen)	11.24 l	(Raumgewicht)	RG 25	(Gewicht)	281.05 g	
	(Zul. Abw.)	(Zul. Abw.)	(Maßstab)	M 1:3	(SAP-Nr.)	532 797	(Projekt-Nr.)
	(Werkstoff)	Gewicht / Dichte	EPS		(Änderungsstand)	W2	
		+/- 10%					

	Datum	Name	(Beschreibung)
Bearb.	20.10.2017	U. Bauer	Typ 222 - L Bottom part
Gepr.	20.10.2017	SQ / D	
Norm			

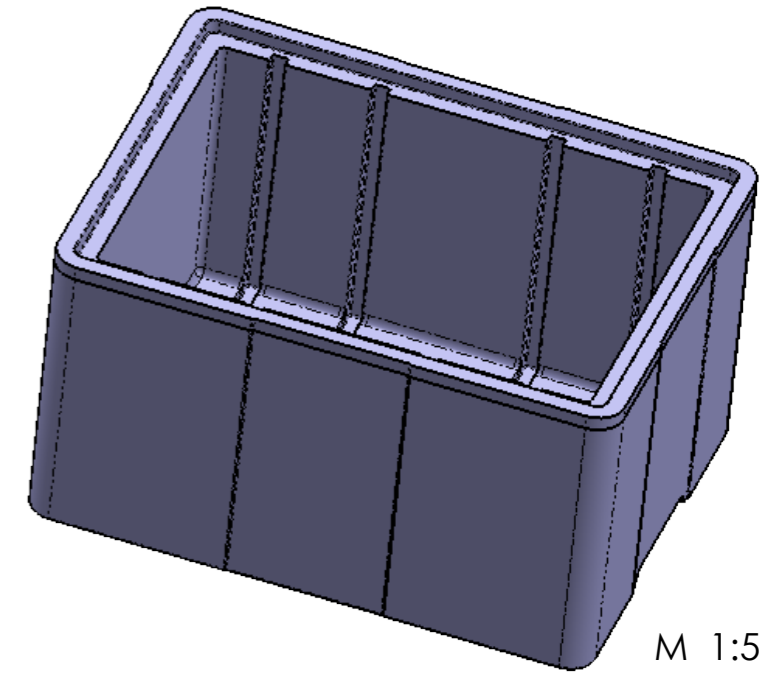
	(Teilenummer)	201109_01196_E-Shop EPS box - Big - Bottom part_W2	(Blattformat)	A3
				Blatt 3 / 5

Urspr. 2017 Ers. für: Storopack Ers. durch: Storopack

Die Zeichnung ist Eigentum von STOROPACK Deutschland GmbH&Co.KG und darf nicht ohne unsere Zustimmung weitergegeben und kopiert werden.
This drawing is property of STOROPACK Deutschland GmbH&Co.KG and may not be communicated or reproduced without our authorisation.



C-C



M 1:5

		Hauben- (H)/ Kernseite (K)	JA	NEIN
Herstellerzeichen	Storopack Logo			
Produktionsdatum	Datumsuhr			
Material und Recycling	Recyclingzeichen PS06	K	X	
SAP-Nummer	532 796	K	X	
Kundenteilenummer	221-M	K	X	
Kundenlogo				
Spezielles	www.storopack.com	K	X	

Haube: 0w 528951

Kern: 0w 532796 -K

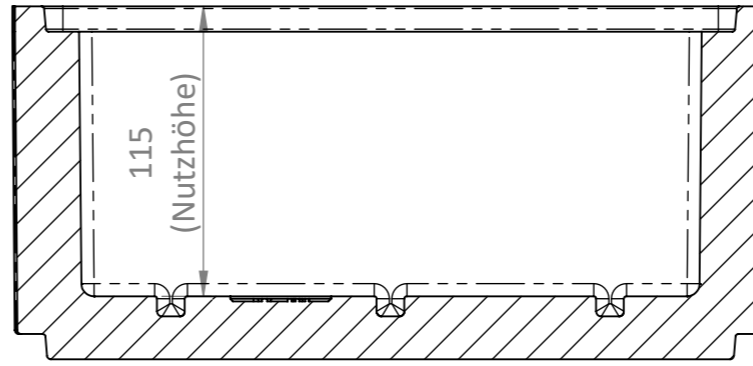
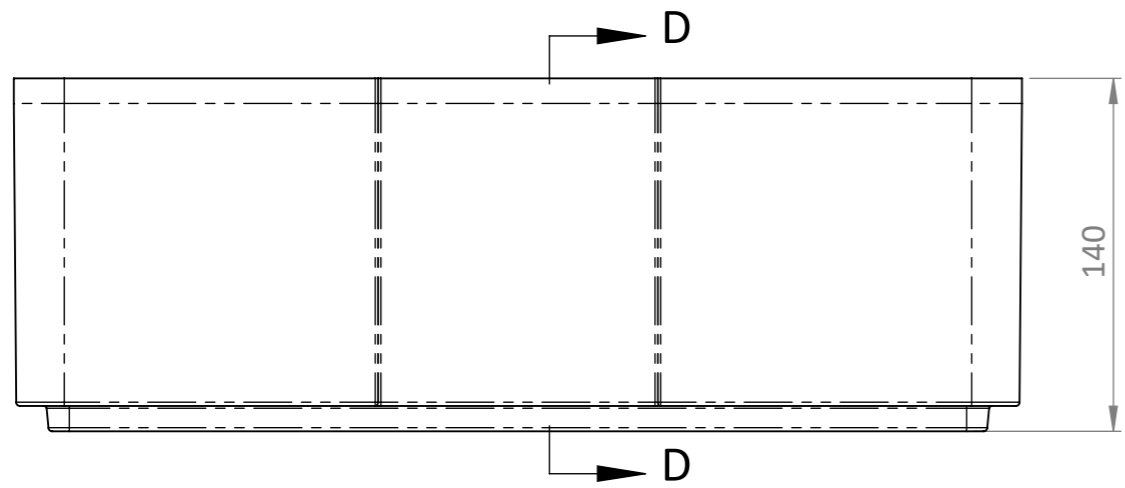
Nr.	Datum	Name	Beschreibung
W1	28.10.2020	U. Bauer	Internetadresse + 221-M + SAP-Nr. innen
W2	09.11.2020	U. Bauer	Innen mit R5 verrundet, RG wird 25

 DIN 2768-1 Toleranzklasse C	(Volumen)	8.92 l	(Raumgewicht)	RG 25	(Gewicht)	222.94 g
	(Zul. Abw.)		(Maßstab)	M 1:3	(SAP-Nr.)	532 796
	(Werkstoff)		EPS		(Projekt-Nr.)	(2016-01196) 2020-03972
	(Änderungsstand)				W2	

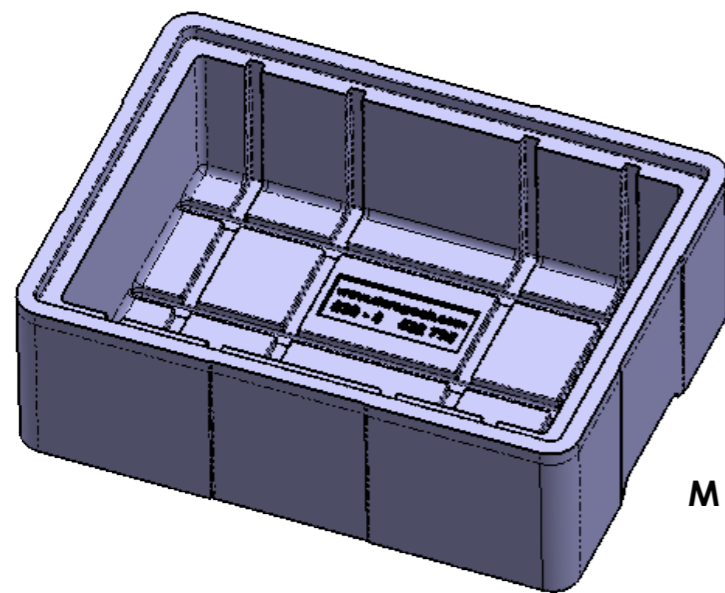
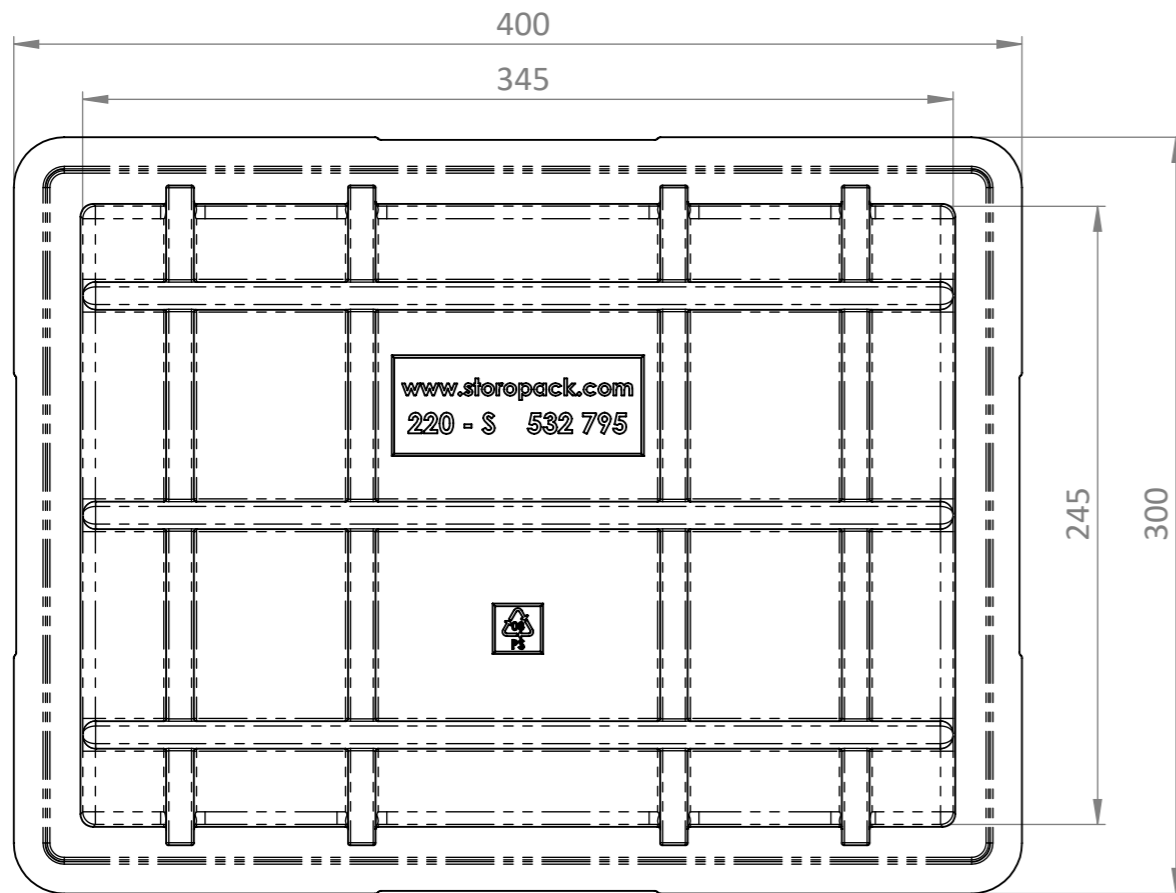
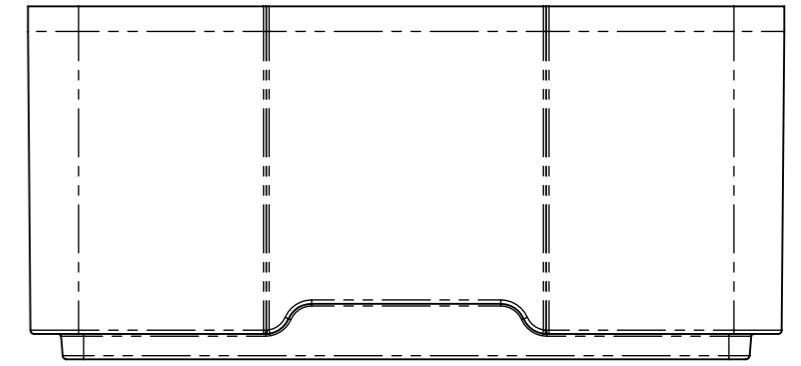
	Datum	Name	(Beschreibung)
Bearb.	20.10.2017	U. Bauer	Typ 221 - M Bottom part
Gepr.	20.10.2017	SQ / D	
Norm			

	(Teilenummer)	201109_01196_E-Shop EPS box - Medium - Bottom part_W2	(Blattformat)	A3
			Blatt 4 / 5	

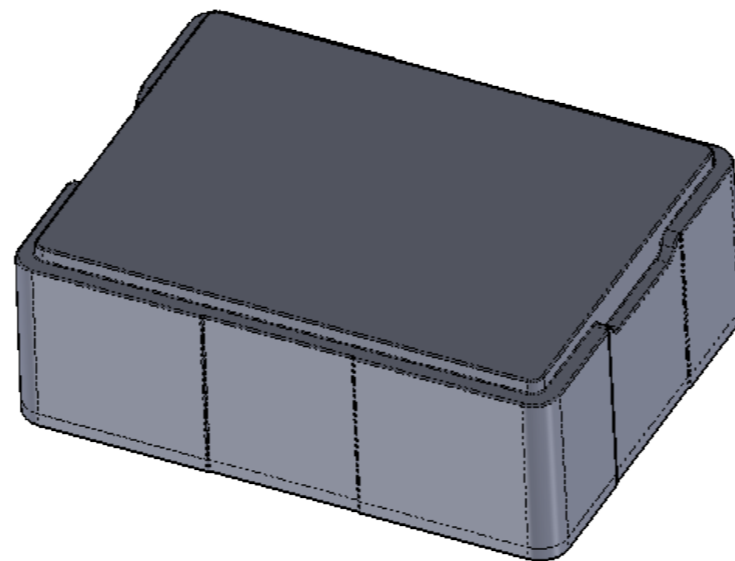
Urspr.	2017	Ers. für:	Storopack	Ers. durch:	Storopack
--------	------	-----------	-----------	-------------	-----------



D-D



M 1:5



		Hauben- (H)/ Kernseite (K)	JA	NEIN
Herstellerzeichen	Storopack Logo			
Produktionsdatum	Datumsuhr			
Material und Recycling	Recyclingzeichen PS06	K	X	
SAP-Nummer	532 795	K	X	
Kundenteilenummer	220-S	K	X	
Kundenlogo				
Spezielles	www.storopack.com	K	X	

Haube: 0w 528952

Kern: 0w 532795 -K

Nr.	Datum	Name	Beschreibung
W1	28.10.2020	U. Bauer	Internetadresse + 220-S + SAP-Nr. innen
W2	09.11.2020	U. Bauer	Innen mit R5 verrundet, RG wird 25

	(Volumen)	6.22 l	(Raumgewicht) RG 25	(Gewicht) 155.44 g
(Zul. Abw.)	(Zul. Abw.)	(Maßstab) M 1:3	(SAP-Nr.) 532 795	(Projekt-Nr.) (2016-01196) 2020-03972
DIN 2768-1 Toleranzklasse C	Gewicht / Dichte +/- 10%	(Werkstoff) EPS	(Änderungsstand) W2	

	Datum	Name	(Beschreibung)
Bearb.	20.10.2017	U. Bauer	Typ 220 - S Bottom part
Gepr.	20.10.2017	SG / D	
Norm			

		(Teilenummer)	(Blattformat)
		201109_01196_E-Shop EPS box - Small - Bottom part_W2	A3
Urspr.	2017	Ers. für: Storopack	Ers. durch: Storopack

Die Zeichnung ist Eigentum von STOROPACK Deutschland GmbH&Co.KG und darf nicht ohne unsere Zustimmung weitergegeben und kopiert werden.
This drawing is property of STOROPACK Deutschland GmbH&Co.KG and may not be communicated or reproduced without our authorisation.